

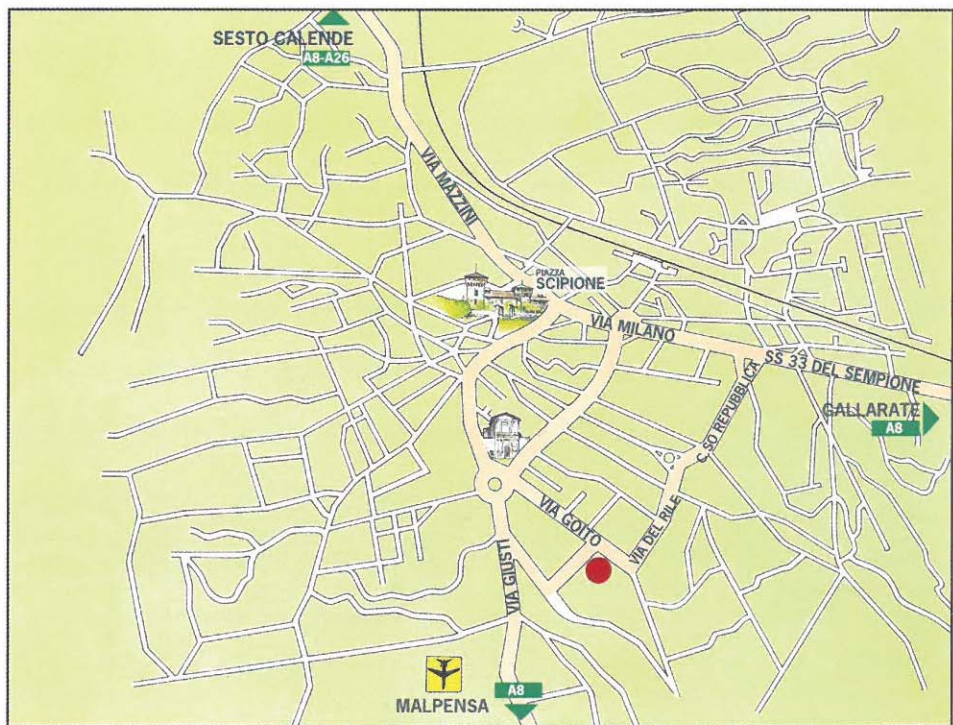


SALES

ORGANIZATION

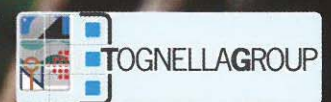
- ITALIA
- ALESSANDRIA
- ANCONA
- AOSTA
- AREZZO
- ASCOLI PICENO
- ASTI
- BARI
- BELLUNO
- BERGAMO
- BOLOGNA
- BOLZANO
- BRESCIA
- CAGLIARI
- CAMPOBASSO
- CASERTA
- CATANIA
- CHIETI
- COMO
- COSENZA
- CREMONA
- CUNEO
- FERRARA
- FIRENZE
- FORLÌ
- FROSINONE
- GENOVA
- LA SPEZIA
- LATINA
- LECCE
- LIVORNO
- LUCCA
- MACERATA
- MANTOVA
- MASSA CARRARA
- MATERA
- MILANO
- MODENA
- NAPOLI
- PADOVA
- PALERMO
- PARMA
- PAVIA
- PERUGIA
- PESARO
- PIACENZA
- PISA
- PISTOIA
- PORDENONE
- RAVENNA
- REGGIO EMILIA
- ROMA
- ROVIGO
- SAVONA
- SIENA
- SONDRIO
- TERAMO
- TORINO
- TRENTO
- TREVISO
- TRIESTE
- UDINE
- VARESE
- VENEZIA
- VERCELLI
- VERONA
- VICENZA
- VITERBO

- ESTERO
- AUSTRALIA
- AUSTRIA
- BELGIO
- BRASILE
- CINA
- CIPRO
- COLOMBIA
- COREA
- DANIMARCA
- EGITTO
- FINLANDIA
- FRANCIA
- GERMANIA
- GRECIA
- INDONESIA
- INGHILTERRA
- ISRAELE
- NORVEGIA
- NUOVA ZELANDA
- OLANDA
- PORTOGALLO
- REPUBBLICA CECA
- SINGAPORE
- SLOVENIA
- SOUTH AFRICA
- SPAGNA
- SVEZIA
- SVIZZERA
- TAIWAN
- TURCHIA
- U.S.A.



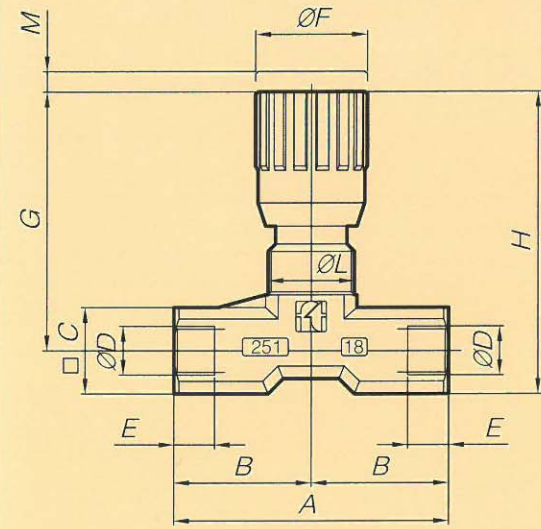
F.lli Tognella S.p.a.  
**COMPONENTI OLEODINAMICI PNEUMATICI**

21019 Somma Lombardo (VA)  
 Italy  
 Via Goito, 60  
 Tel. 0331/988411  
 Telefax 031/988499  
 e-mail [tognella@tognella.it](mailto:tognella@tognella.it)  
<http://www.tognella.it>





# FT251/2/S-01

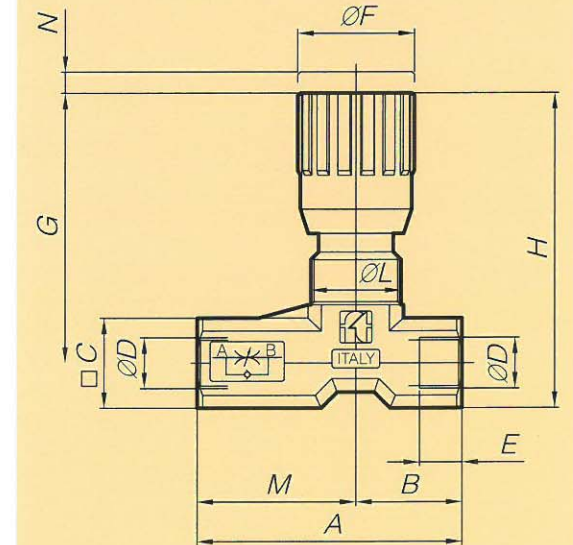


## MATERIALI MATERIALS

Corpo Body	9 S Mn Pb 23 - UNI 5105 9 S Mn Pb 23 - UNI 5105
Spillo Needle	X10 Cr Ni S 1809 - UNI 6900 X10 Cr Ni S 1809 - UNI 6900
Or Or	Mescola nitrica Nitrilic mixture
Anello antiestrusione Antiextrusion ring	PTFE PTFE
Manopola verniciata Handwheel painted	GDAL Si 12 - UNI 5706 GDAL Si 12 - UNI 5706
Sfera Ball	UNI 100 C 6 UNI 100 C 6
Guida sfera Ball guide	Nylon 66 + fibra di carbonio Nylon 66 + carbon fiber

Disponibili su richiesta con filettature NPT-UNF-SAE  
By request thread NPT-UNF-SAE

# FT251/5/S-01



Tipo	A	B	C	ØD	E	ØF	G	H	ØL	M	Peso kg Weight kg
18	54	27	17	1/8"G	8	22	51	59,5	M17x1	4	0,120
14	46	23	17	1/4"G	12	22	52,5	61	M17x1	4,5	0,120
38	55	27,5	22	3/8"G	13	27	63	74	M20x1	7	0,240
12	70	35	27	1/2"G	16	33	72	85,5	M25x1,5	10	0,425
34	91	45,5	34	3/4"G	20	38	87	104	M30x1,5	12	0,800
100	110	55	45	1"G	20	47	100	122,5	M40x1,5	12	2,150

Tipo Type	Passaggio mm <sup>2</sup> Port section sq.mm	Pressione max esercizio bar Max working pressure bar	Temperatura esercizio C° Working temperature C°	Grado di filtrazione µm assoluti Filtration grade µm absolute
18	12,57	350	-20°/+100°	25
14	12,57	350	-20°/+100°	25
38	19,64	350	-20°/+100°	25
12	50,27	350	-20°/+100°	25
34	78,54	350	-20°/+100°	25
100	133,20	350	-20°/+100°	25

Tipo	A	B	C	ØD	E	ØF	G	H	ØL	M	N	Peso kg Weight kg
18	50	20	17	1/8"G	8	22	51	59,5	M17x1	30	4	0,135
14	56	20	17	1/4"G	12	22	52,5	61	M17x1	36	4,5	0,135
38	64,5	23	22	3/8"G	13	27	63	74	M20x1	41,5	7	0,250
12	87	30	27	1/2"G	16	33	72	85,5	M25x1,5	57	10	0,490
34	115	45,5	34	3/4"G	20	38	87	104	M30x1,5	69,5	12	0,890
100	143	55	45	1"G	20	47	100	122,5	M40x1,5	88	12	2,500

